

**Sustav rukovanja jedinicom s haubom
Ulazno/ izlazni stol za stroj za pranje
suđa - 1200 mm**

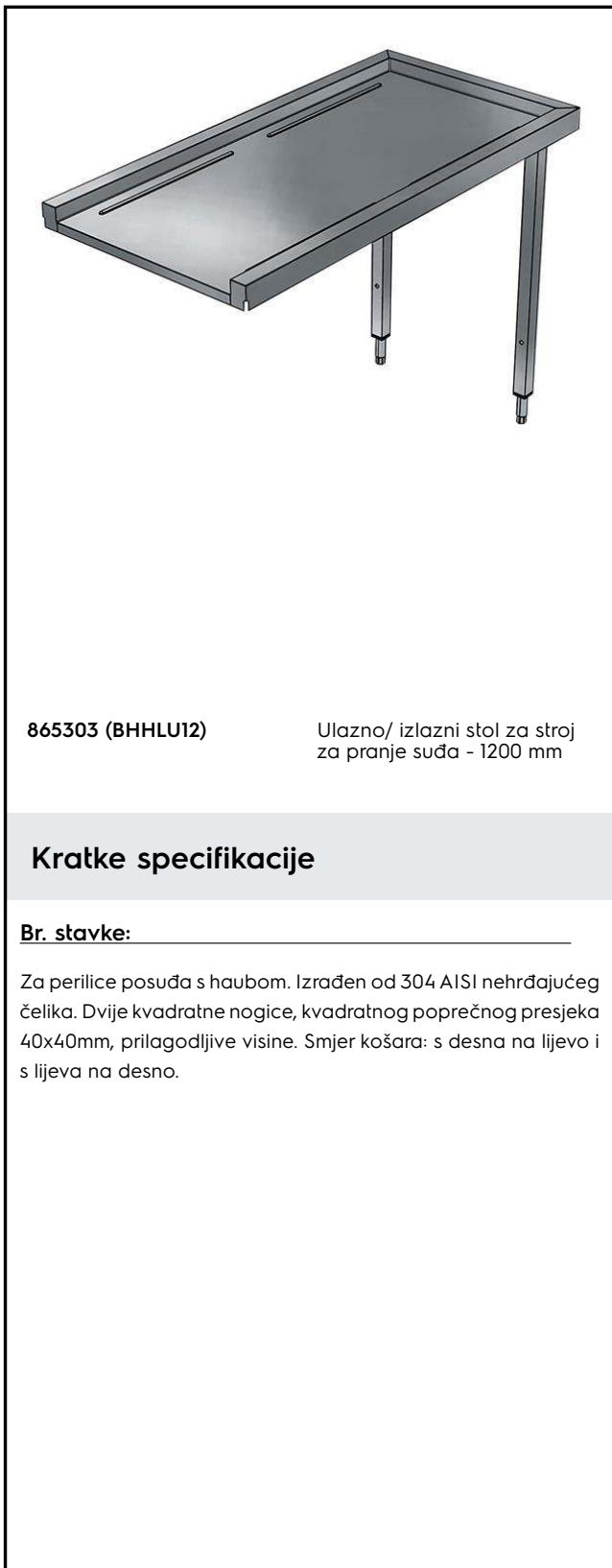
STAVKA #: _____

MODEL # _____

NAZIV # _____

SIS # _____

AIA # _____



865303 (BHHLU12)

Ulazno/ izlazni stol za stroj
za pranje suđa - 1200 mm**Kratke specifikacije****Br. stavke:** _____

Za perilice posuđa s haubom. Izrađen od 304 AISI nehrđajućeg čelika. Dvije kvadratne nogice, kvadratnog poprečnog presjeka 40x40mm, prilagodljive visine. Smjer košara: s desna na lijevo i s lijeva na desno.

Glavne značajke

- Isporučuje se rastavljen i lako se sastavlja.
- Može se spojiti na stroj za pranje posuđa sa lijeve, prednje ili desne strane.
- Dizajniran za prijenos 500x500mm košara za pranje posuđa.

Konstrukcija

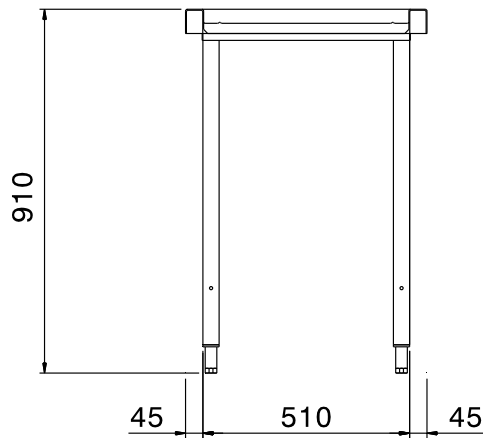
- Noge od nehrđajućeg čelika 50mm podesljive su visine čime se omogućuje dobro poravnavanje i povezanost sa ostalim elementima na liniji pranja.
- Sve površine su glatke, sa zaobljenim rubovima, sa sjajnim premazom, za lakše čišćenje
- Šuplje nogice kvadratnog poprečnog presjeka 40x40mm i nastavci za niveliranje izrađene su od AISI 304 nehrđajućeg čelika.
- Duboki preklopljeni rubni profili služe za sprječavanje kapanja i lako i sigurno čišćenje.
- Cjelokupna izvedba konstrukcije u nehrđajućem čeliku 304 AISI.
- Namjenjen pričvršćivanju za stroj za pranje posuđa; treba se opremiti jednim parom nogu na drugom kraju.

Opcijska dodatna oprema

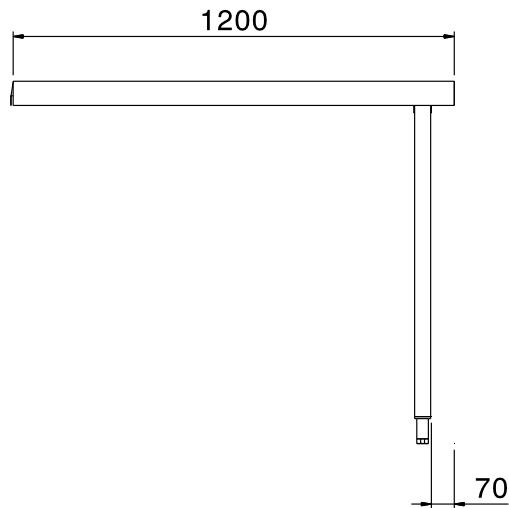
- Donja polica za stol - 1200 PNC 865352 mm
- Pribor za učvršćenje u pod za PNC 865386 2 kvadratne noge

ODOBRENJE: _____

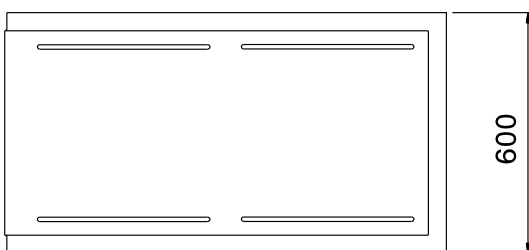
Prednja/e



Bočna/o



Gornja/e



Ključne informacije:

Vanjske dimenzije, širina: 865303 (BHHLU12)	1200 mm
Vanjske dimenzije, dubina:	600 mm
Vanjske dimenzije, visina:	910 mm
Neto težina:	12 kg